



## Mi Smart Standing Fan 1C

CZ | Uživatelská příručka

### **Dovozce**

Servatech s.r.o., Záběhlická 134/95 106 00 Praha  
Česká republika, CZ  
[www.servatech.cz](http://www.servatech.cz)

### **Výrobce**

Qingdao Yeelink Information Technology Co., Ltd. 10F-B4,  
Building B, Qingdao International Innovation Park, No.1 Keyuan  
Weiyi Road, Laoshan District, Qingdao City, Shandong Province,  
P.R.China Vyrobeno v Číně

## CZ | UŽIVATELSKÁ PŘÍRUČKA

Před prvním použitím výrobku si důkladně přečtěte tuto uživatelskou příručku a uschovejte si ji pro budoucí použití.

Tento ventilátor slouží k ochlazení vzduchu ve vnitřních prostorech.

### BEZPEČNOSTNÍ OPATŘENÍ

#### INSTALACE

- ⚠ Ujistěte se, že je ventilátor řádně nainstalován podle pokynů, aby nedošlo k zásahu elektrickým proudem, požáru, zranění osob nebo jinému poškození.
- ⚠ Nezapojte ventilátor do zásuvky, pokud není sestaven.

#### MANIPULACE S VENTILÁTOREM

- ⚠ Před manipulací s ventilátorem jej vypněte a odpojte ze zásuvky.
- ⚠ Pevně uchopte stojan ventilátoru, aby nespadol a nezpůsobil zranění osob.

#### POUŽITÍ VENTILÁTORU

- ⚠ Pokud ventilátor vydává neobvyklé zvuky, line se z něj nepříjemný zápach, přehřívá se nebo se nepravdělně otáčí, okamžitě jej přestaňte používat.
- ⚠ Pokud je ventilátor zapnutý, neopírejte se o něj a nenaklánějte jej.
- ⚠ Nestrkejte do hlavy ventilátoru, aby se nepoškodil její vnitřní mechanismus.

#### NAPÁJECÍ KABEL

- ⚠ Před opravou ventilátoru nebo manipulací s ním odpojte napájecí kabel.
- ⚠ Ventilátor vždy odpojujte od zdroje elektrické energie vytažením zástrčky, ne odpojením napájecího kabelu z přístroje.
- ⚠ Pokud je napájecí kabel poškozený, je nutné jej nahradit originálním napájecím kabelem zakoupeným u výrobce nebo v oddělení poprodejního servisu.

#### VAROVÁNÍ

Ujistěte se, že je ventilátor řádně nainstalován podle pokynů.

- ⊘ Tento spotřebič mohou používat děti starší 8 let a osoby se sníženými fyzickými, smyslovými nebo mentálními schopnostmi nebo osobami s nedostatkem zkušeností a znalostí pouze pokud jsou pod dozorem nebo byly o bezpečném používání spotřebiče poučeny a uvědomují si případná rizika. Děti si se spotřebičem nesmí hrát. Čištění a údržba nesmí být prováděna dětmi bez dozoru. (Platí pro evropské země a regiony.)

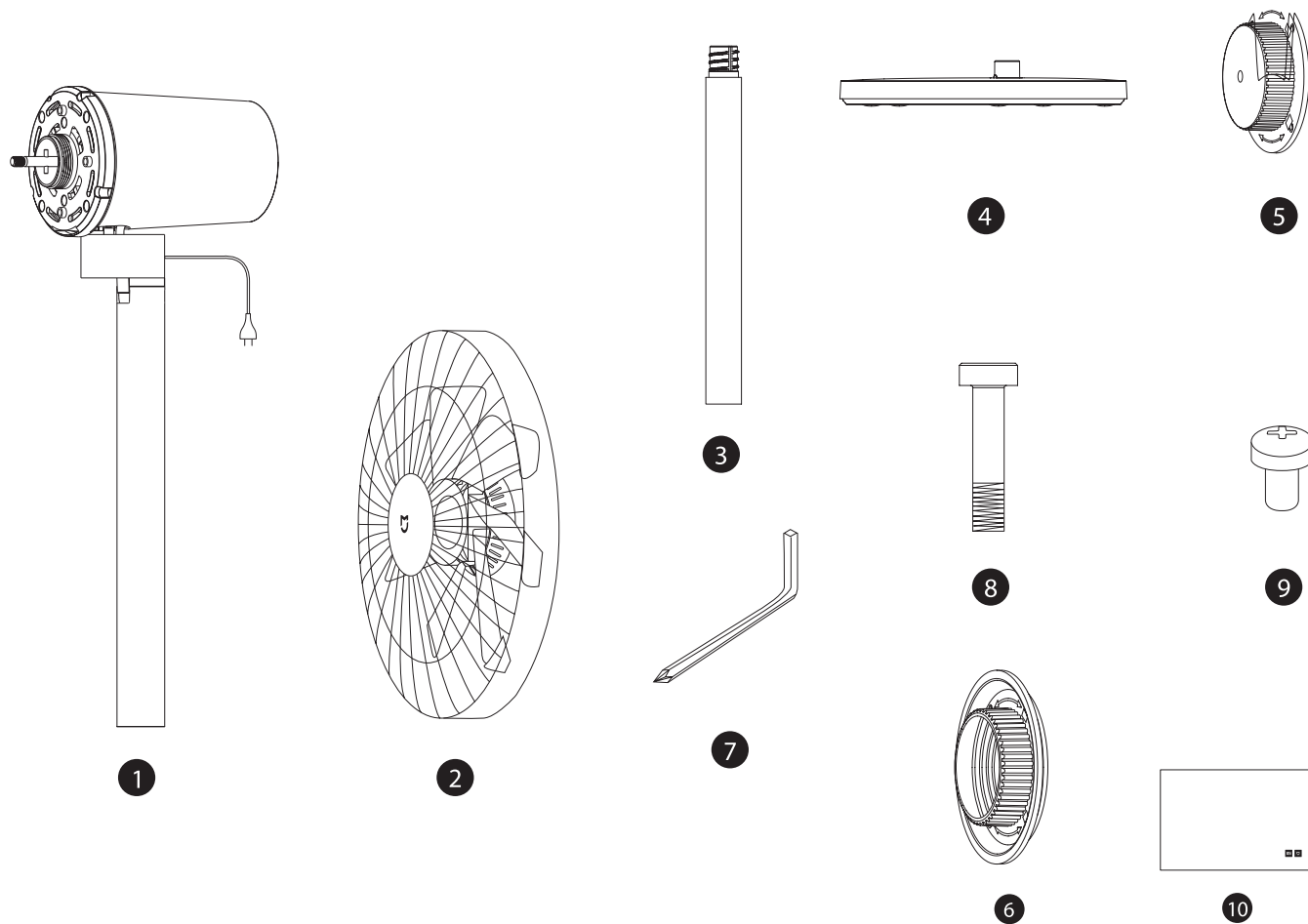
- ⊗ Tento spotřebič není určen k použití osobami (včetně dětí) se sníženými fyzickými, smyslovými nebo mentálními schopnostmi, nebo osobami s nedostatkem zkušeností a znalostí, ledaže jsou pod dohledem nebo byly o používání spotřebiče poučeny osobou, která zodpovídá za jejich bezpečnost.
- ⊗ Děti musí být pod dozorem, který musí zajistit, aby si se spotřebičem nehrály. (Platí pro země a regiony mimo Evropu.)
- ⊗ Po dokončení montáže je přísně zakázáno z jakéhokoli důvodu odstraňovat ochranné kryty. Děti musí být pod dozorem, který musí zajistit, aby si se spotřebičem nehrály.
- ⊗ Pokud je napájecí kabel poškozen, musí být z bezpečnostních důvodů vyměněn výrobcem, servisním pracovníkem nebo jinou kvalifikovanou osobou.

## **VAROVÁNÍ**

Nesprávné používání může vyústit v zásah elektrickým proudem, požár, zranění osob nebo jiné poškození.

- ⊗ Nepoužívejte ventilátor v místech, kde může snadno přepadnout nebo v blízkosti nestabilních předmětů. Nepoužívejte ventilátor v horkém a vlhkém prostředí (např. v koupelně).
- ⊗ Nepoužívejte ventilátor pokud je napájecí kabel poškozený nebo pokud je zástrčka uvolněná.
- ⊗ Nepoužívejte ventilátor pokud nemá nainstalovanou přední mřížku nebo pokud je zadní mřížka uvolněná nebo spadla. Nedovolte, aby spotřebič používaly děti nebo dospělé osoby, které nejsou schopny tento ventilátor obsluhovat.
- ⊗ Ventilátor nerozebírejte ani neopravujte.
- ⊗ Napájecí kabel příliš nemačkejte, neohýbejte, ani nekrúťte, aby nedošlo k odhalení nebo zlomení jeho jádra.
- ⊗ Pokud je ventilátor v provozu, nestrkejte prsty ani žádné předměty do přední mřížky, zadní mřížky nebo lopatek ventilátoru. Vlasy a tkaniny udržujte v bezpečné vzdálenosti od ventilátoru, aby se v něm nezachytily.
- ⊗ Nepoužívejte nevhodnou zásuvku.
- ⊗ Nepoužívejte dodaný napájecí kabel s žádným jiným přístrojem.
- ⊗ Za běžných podmínek používání by toto zařízení mělo být umístěno ve vzdálenosti nejméně 20 cm mezi anténou a tělem uživatele.

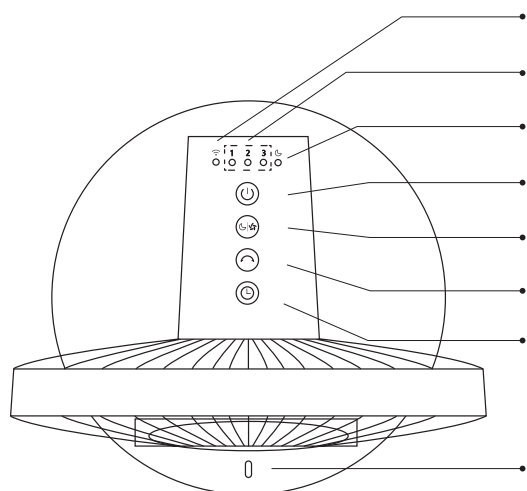
## OBSAH BALENÍ



1. Motor & Horní stojan & Napájecí kabel
2. Sestava ventilátoru (přední mřížka, sestava lopatek, zadní mřížka)
3. Spodní stojan
4. Základna
5. Matice sestavy lopatek
6. Matice zadní mřížky
7. Imbusový klíč
8. Šroub základny ×1
9. Šroubek mřížky ventilátoru ×1
10. Uživatelská příručka

Poznámka: Obrázky výrobku, jeho příslušenství i uživatelského rozhraní uvedené v této příručce jsou pouze ilustrativní. Aktuální výrobek a jeho funkce se mohou v důsledku neustálého vývoje lišit.

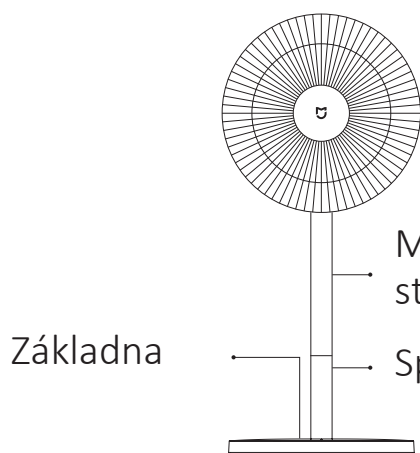
## PŘEHLED



Horní pohled

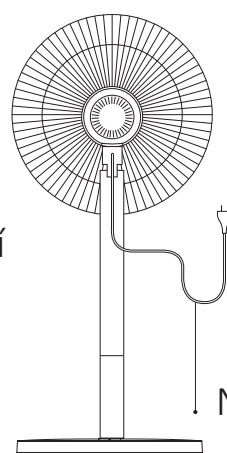
- Kontrolka Wi-Fi
- Kontrolka rychlosti/zpožděného vypnutí
- Kontrolka režimu spánku
- Tlačítko zapnutí/vypnutí
- Tlačítko změny rychlosti/režimu
- Tlačítko oscilace
- Tlačítko plánovaného vypnutí

Kontrolka středového bodu (žádný světelný efekt): Středový bod rozsahu úhlu hlavice ventilátoru



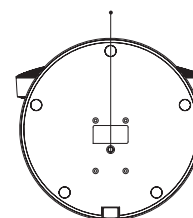
Základna

Motor & Horní stojan  
Spodní stojan



Napájecí kabel

Šroub základny



## POKYNY K INSTALACI

### KROK 1: INSTALACE ZÁKLADNY

A) Režim stojanového ventilátoru:

Přípevněte spodní stojan (3) k hornímu stojanu (1) a poté spodní stojan (3) k základně (4), viz obrázek.

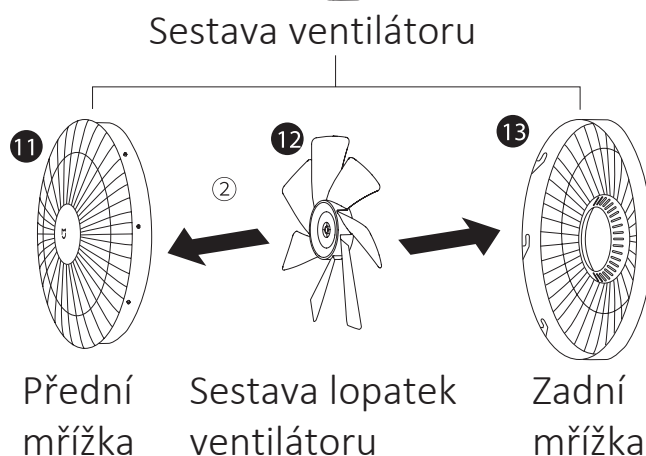
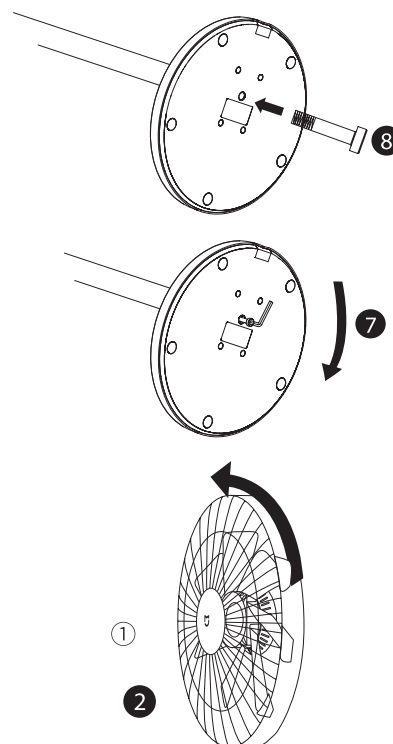
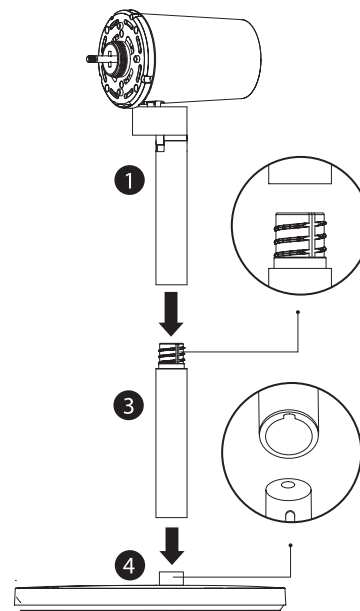
B) Režim stolního ventilátoru: Připojte horní stojan (1) přímo k základně (4).

C) Vložte šroub základny (8) do dírký na dně základny.

D) Pomocí přiloženého imbusového klíče (7) otáčejte šroubem základny (8) proti směru hodinových ručiček a přišroubujte stojan k základně.

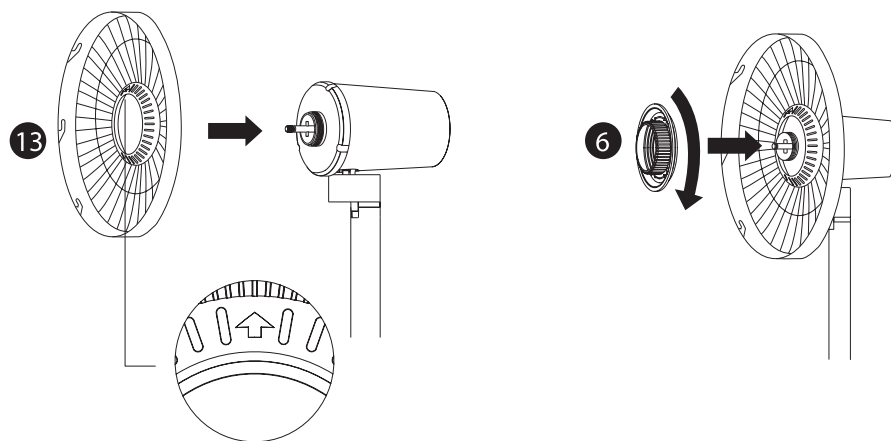
### KROK 2: UVOLNĚTE SESTAVU VENTILÁTORU

Demontujte sestavu ventilátoru (2), jak je znázorněno níže: ① Otáčejte přední mřížkou proti směru hodinových ručiček, dokud se neuvolní. ② Poté oddělte přední mřížku (11) od zadní mřížky (13) a vyjměte sestavu lopatek (12).



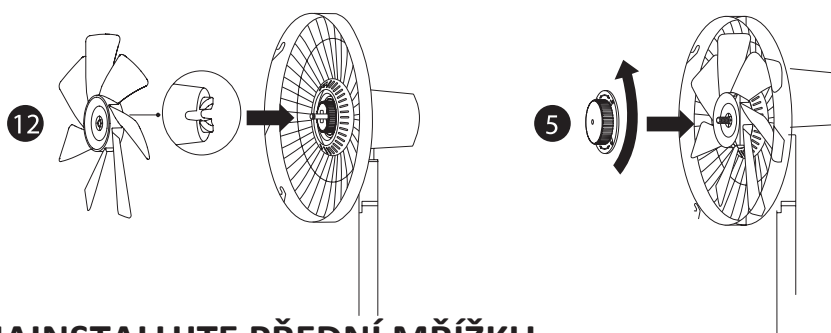
### KROK 3: NAINSTALUJTE ZADNÍ MŘÍŽKU

Při instalaci zadní mřížky (13) na motor se ujistěte, že symbol „<sup>^</sup>“ směřuje nahoru, otočte maticí zadní mřížky (6) proti směru hodinových ručiček a upevněte zadní mřížku k motoru.



### KROK 4: NAINSTALUJTE SESTAVU LOPATEK VENTILÁTORU

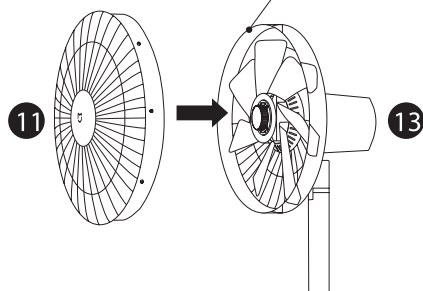
Zarovnejte středový otvor sestavy lopatek ventilátoru (12) s hřídelí motoru a nainstalujte (5) na hřídel a poté nainstalujte matici sestavy lopatek ventilátoru na hřídel motoru. Otočte maticí proti směru hodinových ručiček a připevněte tak sestavu lopatek na hřídel motoru.



### KROK 5: NAINSTALUJTE PŘEDNÍ MŘÍŽKU

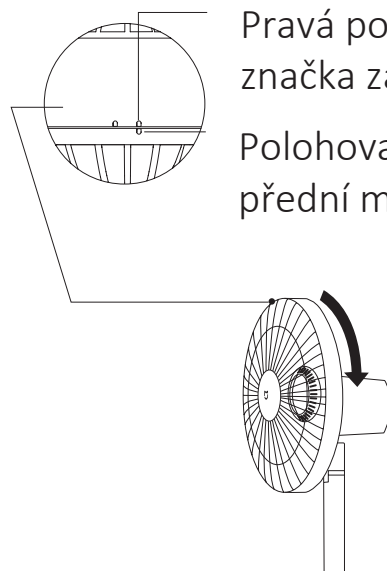
1. Zarovnejte polohovací značku přední mřížky (11) s levou polohovací značkou zadní mřížky (13) a ujistěte se, že je přední mřížka řádně spojena se zadní mřížkou.
2. Otáčejte přední mřížkou ve směru hodinových ručiček, dokud se polohovací značka přední mřížky nezarovná s pravou polohovací značkou zadní mřížky. Ujistěte se, že jsou mřížky bezpečně připevněné.

Levá polohovací značka zadní mřížky  
Polohovací značka přední mřížky



Pohled shora před upevněním přední a zadní mřížky

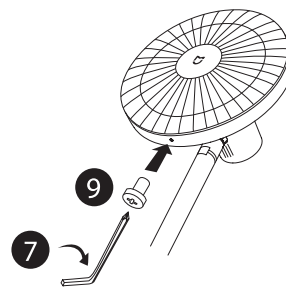
Pravá polohovací značka zadní mřížky  
Polohovací značka přední mřížky



Pohled shora po upevnění přední a zadní mřížky

## KROK 6: UPEVNĚTE PŘEDNÍ MŘÍŽKU

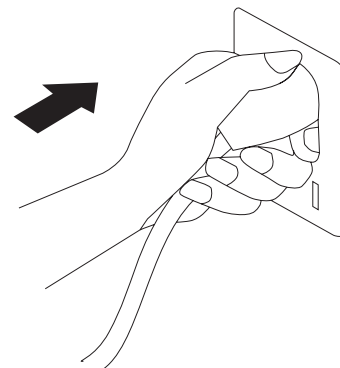
Vložte šroubek základny (9) do dírky na dně mřížky. Pomocí dodaného imbusového klíče (7) otočte šroubkem proti směru hodinových ručiček a utáhněte jej.



## NÁVOD K POUŽITÍ



### PŘIPOJENÍ KE ZDROJI ELEKTRICKÉ ENERGIE

Zapojte napájecí kabel do zásuvky. Jakmile uslyšíte pípnutí, ventilátor je připojen.



### ZAPNUTÍ/VYPNUTÍ


Zapnutí

Stiskem tlačítka  ventilátor zapnete. Při prvním zapnutí je rychlost ventilátoru nastavena na nízkou rychlost (1). Vypnutí  
Stiskem a podržením tlačítka  spuštěný ventilátor vypnete.



## ZMĚNA RYCHLOSTI/REŽIMU


### Změna rychlosti

Stiskem tlačítka  změníte rychlost. Při každém stisknutí bude svítit odpovídající kontrolka stavu (viz tabulka níže). Ventilátor si nastavení zapamatuje a při dalším zapnutí jej použije.

Rychlost ventilátoru	Nízká	Střední	Vysoká
Kontrolka stavu			

*Poznámka:  znamená, že je ventilátor zapnutý;  znamená, že je ventilátor vypnutý.*

### PŘEPÍNÁNÍ REŽIMŮ


Stiskem a podržením tlačítka  přepnete mezi vánkem a režimem spánku. Pokud je ventilátor v režimu spánku, svítí kontrolka režimu spánku. V režimu vánku tato kontrolka zhasne.




*Poznámka: Výchozí režim ventilátoru je režim vánku. Ventilátor si zapamatuje poslední nastavený režim a při dalším zapnutí jej použije.*

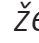
### AKTIVACE/DEAKTIVACE OSCILACE

Stiskem tlačítka  zapnete nebo vypnete 90° oscilaci. Ventilátor si zapamatuje poslední nastavení oscilace a při dalším zapnutí jej použije.

### ZPOŽDĚNÉ VYPNUTÍ

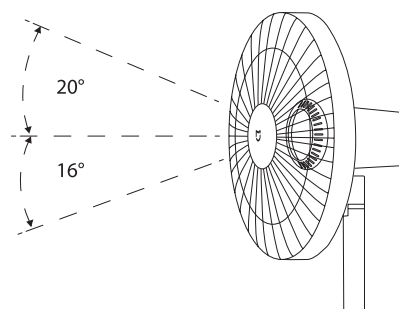
Stiskem tlačítka  projedete časy zpožděného vypnutí: 1 hodina, 2 hodiny, 3 hodiny, vypnuto, a rozsvítí se odpovídající kontrolka (kontrolky) (viz tabulka níže). Pět sekund po nastavení funkce zpožděného vypnutí zobrazí kontrolka (kontrolky) stavu odpovídající stav nastavené rychlosti.

Plánovaný stav	Vypnuto	1 hodina	2 hodiny	3 hodiny
Kontrolka stavu				

*Poznámka:  znamená, že je ventilátor zapnutý;  znamená, že je ventilátor vypnutý. Více možností zpožděného vypnutí (až 8 hodin) naleznete v aplikaci Home/Xiaomi Home.*

## UPRAVTE SMĚR PROUDĚNÍ VZDUCHU

Chcete-li upravit směr proudění vzduchu, jemně zdvihněte nebo skloňte hlavici nebo mřížku ventilátoru .



## SPOJENÍ S APLIKACÍ MI HOME / XIAOMI HOME



Tento produkt lze ovládat aplikací Mi Home / Xiaomi Home\* a propojit i s dalšími chytrými zařízeními ve vaší domácnosti. Aplikaci vyhledejte v obchodě Google Play nebo Apple App Store a nainstalujte. Pro rychlejší instalaci naskenujte QR kód v manuálu, který vás do obchodu s aplikacemi automaticky přesměruje. Máte-li aplikaci již nainstalovanou, otevřete ji a klepněte na tlačítko „+“ v pravém horním rohu pro přidání zařízení. Nové zařízení můžete přidat vyhledáním zařízení v seznamu nebo spustit automatické vyhledávání. Poté postupujte podle pokynů průvodce v aplikaci.



\*V Evropě je aplikace označována jako Xiaomi Home (neplatí pro Rusko).

*Poznámka: Aplikace je průběžně aktualizována, její funkce, vzhled i název se mohou měnit a výrobce si vyhrazuje právo na provádění těchto aktualizací a změn bez předchozího upozornění*

## PŘIPOJENÍ K WI-FI SÍTI

Současně stiskněte a podržte tlačítka  a  . Jakmile uslyšíte pípnutí, ventilátor čeká na připojení a pomocí aplikace jej lze spárovat se zařízením.

## KONTROLKA STAVU WI-FI PŘIHOJENÍ

Stav Wi-Fi	Připojování	Připojeno	Připojeno	Nelze se připojit
Čeká na připojení	Bliká oranžově	Bliká modře	Modrá	Oranžová

## RESETOVÁNÍ WI-FI PŘIHOJENÍ

Připojení Wi-Fi je třeba resetovat za okolností uvedených v následující tabulce.

---

Mi účet, ke kterému je ventilátor připojen, byl změněn.

---

Router, ke kterému je ventilátor připojen, byl změněn.



---

Účet nebo heslo routeru, ke kterému je ventilátor připojen, bylo změněno.

---

Aplikace Mi Home/Xiaomi Home nemůže ventilátor ovládat.

---

Současně stiskněte a podržte tlačítka  a . Jakmile uslyšíte dlouhé pípnutí, Wi-Fi připojení bylo úspěšně resetováno a Wi-Fi čeká na připojení.

## DĚTSKÁ POJISTKA

### **Aktivace**

Funkci dětské pojistky lze aktivovat v aplikaci Home/Xiaomi Home. Jakmile je zapnuta, ventilátor nebude reagovat na stisk funkčních tlačítek a všechny kontrolky dvakrát zablikají a dvakrát zapípají.

### **Deaktivace**

Funkci dětské pojistky lze deaktivovat v aplikaci Home/Xiaomi Home. Funkce se také deaktivuje po resetování Wi-Fi připojení nebo odpojením a opětovným zapojením ventilátoru do zásuvky.

Chyba	Možná příčina	Řešení
Ventilátor nefunguje	Zásuvka nebo ventilátor nejsou připojeny ke zdroji elektrické energie.	Zapojte ventilátor do zásuvky, která splňuje jeho požadavky
	Sestava ventilátoru nebo mřížky nejsou správně nainstalované	Postupujte podle pokynů v uživatelské příručce a zkontrolujte, zda jsou řádně nainstalovány.
	Dětská pojistka je aktivní.	V aplikaci Mi Home / Xiaomi Home vypněte dětskou pojistku nebo odpojte ventilátor od napájení a znovu ho připojte.
Nelze se připojit k Wi-Fi	Wi-Fi připojení je 5 GHz.	Připojte se k 2,4GHz Wi-Fi připojení.
	Ventilátor je po více než hodinu offline.	Resetujte Wi-Fi připojení.
Lopatky ventilátoru se zasekly	Lopatky ventilátoru se vinou cizího předmětu zasekly.	Odpojte ventilátor z napájení a odstraňte cizí předmět.

## SPECIFIKACE

**Název:** Mi Smart Standing Fan 1C, **Model:** JLLDS01XY

**Typ:** Klimatizační stojanový ventilátor

**Hrubá hmotnost:** 4,5 kg

**Jmenovité napětí:** 220 - 230 V~

**Jmenovitá frekvence:** 50/60 Hz

**Jmenovitý výkon:** 38 W

**Čistá hmotnost:** 3,5 kg, **Délka napájecího kabelu:** 1,6 m

**Bezdrátové připojení:** Wi-Fi IEEE 802.11b/g/n 2.4G

**Rozměry výrobku:** 343 × 330 × 1000 mm

**Hlučnost:** 63 dB(A), **Specifikace RF:** 2,4G Wi-Fi

**Pracovní frekvence:** 2 412 - 2 472 MHz

**Maximální výstupní výkon:** 19,67 dBm

## INFORMACE O LIKVIDACI A RECYKLACI

Všechny produkty s tímto označením je nutno likvidovat v souladu s předpisy pro likvidaci elektrických a elektronických zařízení

(směrnice 2012/19/EU). Jejich likvidace společně s běžným komunálním odpadem je nepřípustná. Všechny elektrické a elektronické spotřebiče likvidujte v souladu se všemi místními i evropskými předpisy na určených sběrných místech s odpovídajícím oprávněním a certifikací dle místních i legislativních předpisů. Správná likvidace a recyklace napomáhá minimalizovat dopady na životní prostředí a lidské zdraví. Další informace k likvidaci získáte u prodejce, v autorizovaném servisu nebo u místních úřadů.

