

# Projektor Mi Smart Compact Projector – uživatelská příručka

## Obsah

Informace pro uživatele.....	4
Informace o shodě s regulačními předpisy .....	4
Bezpečnostní pokyny .....	5
Obsah balení.....	7
Popis produktu .....	8
Vnější vzhled.....	8
Připojovací porty.....	9
Kontrolka energie .....	10
Dálkový ovladač .....	11
Promítací vzdálenost a velikost promítané plochy.....	12
Postup rychlého zprovoznění .....	13
Párování dálkového ovladače .....	13
Automatické zaostření .....	14
Korekce lichoběžníkového zkreslení.....	14
Reproduktory s funkcí Bluetooth .....	15
Inteligentní regulace teploty.....	15
<b>Běžná údržba .....</b>	<b>16</b>
Požadavky na odvod tepla .....	16
Čištění a údržba .....	16
Certifikace produktu .....	17

Před použitím zařízení si nejprve pečlivě přečtěte tuto příručku a uchovejte si ji pro budoucí použití.

## Informace pro uživatele

Děkujeme, že jste si vybrali projektor Mi Smart Compact Projector.

Zobrazení produktu, příslušenství a uživatelského rozhraní v této uživatelské příručce slouží pouze pro referenční účely. Skutečný produkt a jeho funkce se mohou lišit z důvodu vylepšení produktu.

## Informace o shodě s regulačními předpisy

Všechny produkty označené tímto symbolem představují elektrická a elektronická zařízení (OEEZ podle směrnice 2012/19/EU), která nesmí být smíchána s netříděným domovním odpadem. Místo toho, za účelem ochrany lidského zdraví a životního prostředí, je nutné takový odpad předat do specializovaných sběrných míst vyhrazených pro recyklaci elektrických a elektronických zařízení určených vládou nebo místními úřady. Správná likvidace a recyklace pomůže zabránit potenciálním negativním důsledkům pro životní prostředí a lidské zdraví. Více informací o místě i podmínkách daných sběrných míst vám poskytne prodejce nebo místní úřady.

## CE

Společnost Fengmi (Beijing) Technology Co., Ltd tímto prohlašuje, že rádiové zařízení typu Mi Smart Compact Projector odpovídá požadavkům evropské směrnice 2014/53/EU. Celý text prohlášení o shodě naleznete na následující internetové adrese: <http://www.mi.com/global/service/support/declaration.html>

Když toto zařízení pracuje v rozsahu kmitočtu 5 150 až 5 350 MHz, je omezeno na vnitřní použití. Maximální výkon vysílače BT: 100 mW při 2,4 GHz – 2,4835 GHz

Maximální výkon vysílače Wi-Fi: 100 mW při 2,4 GHz – 2,4835 GHz, 200 mW při 5,15 GHz – 5,35 GHz a 5,47 GHz – 5,725 GHz.

Produkt je v souladu s požadavky normy „RG1 IEC 62471-5:2015“.

## Bezpečnostní pokyny

Před použitím produktu si pečlivě přečtěte následující bezpečnostní pokyny a popisy bezpečnostních štítků. Prevence úrazu elektrickým proudem a nebezpečí požáru:

- Používejte pouze dodaný originální napájecí adaptér.
- Během bouřky nebo při dlouhodobém nepoužívání odpojte projektor od elektrické zásuvky, zabráníte tak poškození způsobenému přepětím nebo úderem blesku.
- V blízkosti projektoru neumísťujte žádné hořlavé předměty, zabráníte tak požáru.
- Nezakrývejte žádné větrací otvory, protože by to mohlo způsobit nahromadění tepla uvnitř projektoru a případně způsobit požár.
- Když je projektor zapnutý, nezakrývejte objektiv. Jakýkoli předmět umístěný blízko objektivu se může velmi zahřát a/nebo zdeformovat a může dokonce způsobit požár. Bezpečnostní opatření:
- Neumisťujte tento projektor na nestabilní základnu, stojan nebo stůl, mohlo by dojít k jeho pádu a vážnému poškození nebo ke zranění osob.
- Nedívejte se přímo do objektivu, mohlo by dojít k poškození očí, protože projektor během fungování vyzařuje silné světlo.
- Nepokoušejte se tento projektor rozebírat, protože jsou uvnitř nebezpečné součásti s vysokým napětím, které mohou způsobit zranění osob. Údržbu a opravy tohoto projektoru smí provádět pouze zkušený nebo kvalifikovaný technik.
- Nevystavujte tento projektor dešti nebo vlhkosti (jeho provozní vlhkost je 20–80 %).
- Projektor neponořujte ani jej nevystavujte působení vody nebo jiných kapalin. Pokud se do krytu dostala jakákoli kapalina nebo předmět, okamžitě projektor odpojte ze sítě a před dalším použitím jej nechejte zkontrolovat kvalifikovaným technikem.

- Neumísťujte tento projektor do žádného z těchto prostředí:
  - Do špatně větraných nebo stísněných prostor.
  - Do blízkosti zařízení, která vytvářejí silné magnetické pole.
  - Na přímé sluneční světlo.
  - Do blízkosti požárního hlásiče.
  - Do extrémně horkého, chladného nebo vlhkého prostředí.

#### Popis bezpečnostního štítku



Tento varovný symbol informuje uživatele, že tento produkt obsahuje neizolované zdroje napětí, které mohou způsobit úraz elektrickým proudem. Kontakt s jakoukoli vnitřní součástí může způsobit úraz elektrickým proudem.



Tento symbol informuje uživatele o důležitých informacích týkajících se manipulace a údržby. Přečtěte si prosím pozorně tyto informace, abyste zajistili správné používání.



Tento symbol informuje uživatele, aby si dával pozor na vysoké teploty.



Tento symbol informuje uživatele, aby se této části nedotýkal.



Pokyny k přepravě: Tento projektor doporučujeme přepravovat v originálním nebo podobném obalu.

## Obsah balení

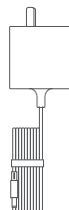
Po otevření obalu zkontrolujte obsah krabice podle níže uvedeného seznamu. Pokud něco chybí, kontaktujte včas prodejce.



Projektor Mi Smart Compact Projector



Dálkový ovladač



Napájecí adaptér



Uživatelská příručka



Poznámka:

- Aktuální obsah balení se liší v závislosti na zemi (nebo regionu) prodeje, viz aktuální produkt.
- Ušchovejte originální obal pro budoucí skladování nebo přepravu.

## Popis produktu

Vnější vzhled



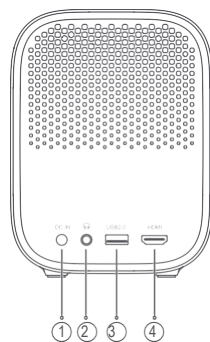
Větrací otvory pro odvod tepla

Připojovací porty

Pozor

- Neumisťujte do blízkosti větracích otvorů pro odvod tepla žádné hořlavé předměty.
- Nezakrývejte žádné větrací otvory, protože by to mohlo způsobit nahromadění tepla uvnitř projektoru.
- Nedívejte se přímo do objektivu, mohlo by dojít k poškození očí, protože projektor během fungování vyzařuje silné světlo.

## Připojovací porty



### ① DC IN

- Vstupní port DC

### ②

- Port pro sluchátka

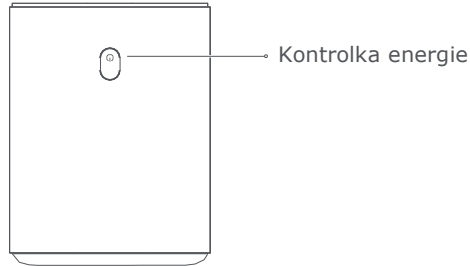
### ③ USB 2.0

- Podporuje protokol USB 2.0
- Podporuje adaptéry na síť Ethernet přes USB

### ④ HDMI

- Vstupní port HDMI

## Kontrolka energie



Kontrolka energie (bílé světlo) ukazuje stav projektoru takto:

- Po připojení napájecího adaptéru bude kontrolka blikat a poté zhasne. Projektor zapněte stisknutím tlačítka pro zapnutí/vypnutí.
- Při zapínání projektoru bude kontrolka blikat.
- Po načtení systému kontrolka zhasne.
- Po vypnutí promítané plochy se kontrolka rozsvítí.
- Při vypínání projektoru bude kontrolka blikat.
- Po vypnutí systému kontrolka zhasne.



## Dálkový ovladač

Tlačítko pro zapnutí/vypnutí:

Stiskněte: přechod do režimu spánku

Stiskněte a podržte: vypnutí/restartování

Kruhové směrové tlačítko (nahoru): posun nahoru

Kruhové směrové tlačítko (vlevo): posun vlevo

Návrat: návrat do předchozí nabídky

Hlasitost + : zvýšení hlasitosti



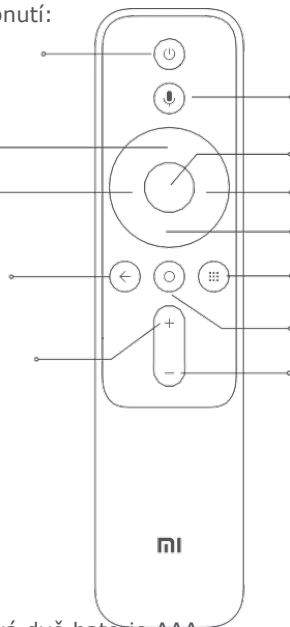
Poznámka:

- Dálkový ovladač používá dvě baterie AAA.

- Při vkládání baterií do dálkového ovladače věnujte pozornost kladným a záporným pólům.

- Pokud z baterií vytéká kapalina, okamžitě otřete veškerou kapalinu suchým hadříkem a vyměňte baterie za nové.

- Použité baterie zlikvidujte podle místních předpisů pro likvidaci odpadu a předpisů země nebo oblasti, ve které žijete.



Ovládání hlasem:

stiskněte a podržte tlačítko pro ovládání hlasem a poté hlasitě vyslovujte příkazy do dálkového ovladače.

Tlačítko OK: potvrzení vybrané možnosti nebo nastavení

Kruhové směrové tlačítko (vpravo): posun vpravo

Kruhové směrové tlačítko (dolů): posun dolů

Aplikace: otevře se rozhraní aplikace

Domů: návrat na domovskou obrazovku

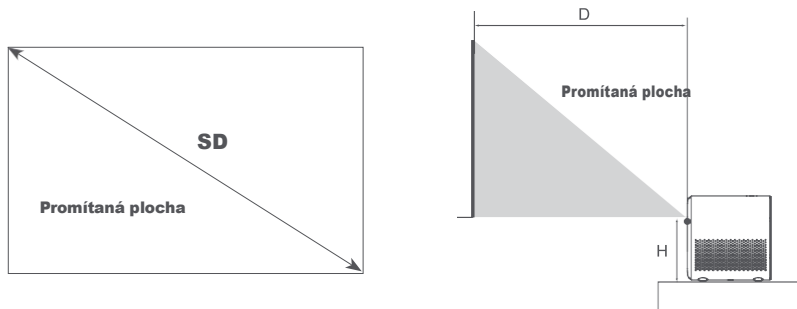
Hlasitost - : snížení hlasitosti

Kryt baterie:

vkládání a výměna baterií



## Promítací vzdálenost a velikost promítané plochy



Určete vzdálenost mezi projektorem a stěnou nebo plátnem podle požadované velikosti promítané plochy.

Rozměry promítané plochy (SD)	Promítací vzdálenost (D)	Relativní výška (H)
60"	159,8 cm	11,1 cm
80"	213,5 cm	11,1 cm
100"	267,3 cm	11,1 cm
120"	321 cm	11,1 cm

Rozměry promítané plochy (SD):  
Velikost úhlopříčky promítané plochy (v palcích).

Promítací vzdálenost (D):  
Vzdálenost mezi projektorem a stěnou nebo plátnem (v cm).

Relativní výška (H):  
Vzdálenost od spodní části projektoru ke  
spodnímu okraji promítaného obrazu (v cm).

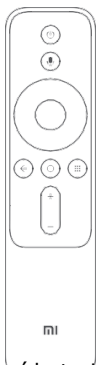


Poznámka:

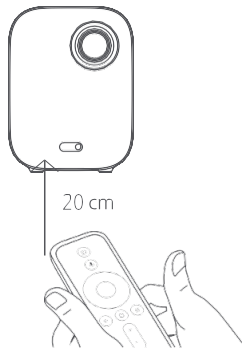
Rozměry v tabulce výše jsou pouze informativní, jsou přibližné a mohou se mírně lišit od skutečných hodnot.

## Postup rychlého zprovoznění

Párování dálkového ovladače



Po vložení baterií do dálkového ovladače zahajte párování stisknutím tlačítka OK.



Nasměrujte dálkový ovladač do pravého dolního rohu projektoru a současně stiskněte a přidržte tlačítko pro návrat a tlačítko aplikace. Jakmile uslyšíte pípnutí, znamená to, že byl zahájen proces párování. Uvolněte tlačítka a počkejte na dokončení procesu.



Na promítané ploše se objeví text „Remote paired successfully“ (Úspěšné spárování dálkového ovladače), což znamená, že byl dálkový ovladač úspěšně spárován s projektozem.

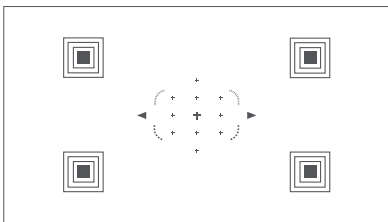
Poznámka: Během párování držte dálkový ovladač ve vzdálenosti do 20 cm od projektoru.

## Automatické zaostření

Přejděte v nabídce na Settings > Image > Focus (Nastavení > Obraz > Zaostření). Automatické zaostření se automaticky dokončí přibližně za 10 sekund. Poté pomocí levého a pravého tlačítka na dálkovém ovladači provedte ruční jemné doladění.

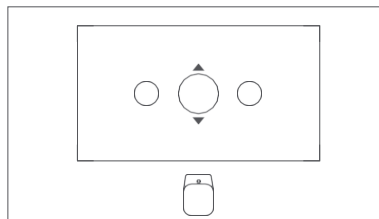
Pokud se projektor po umístění do jeho polohy nezaostří, existují dvě možné příčiny:

1. Automatické zaostření není povoleno. Chcete-li jej povolit, přejděte v nabídce na Settings > Projector > Auto Focus (Nastavení > Projektor > Automatické zaostření). 2. Při pohybu projektoru se nespustil vnitřní snímač projektoru. Jednoduše projektorem zakývejte, aby se spustil jeho snímač, nebo projektor zaostřete ručně.



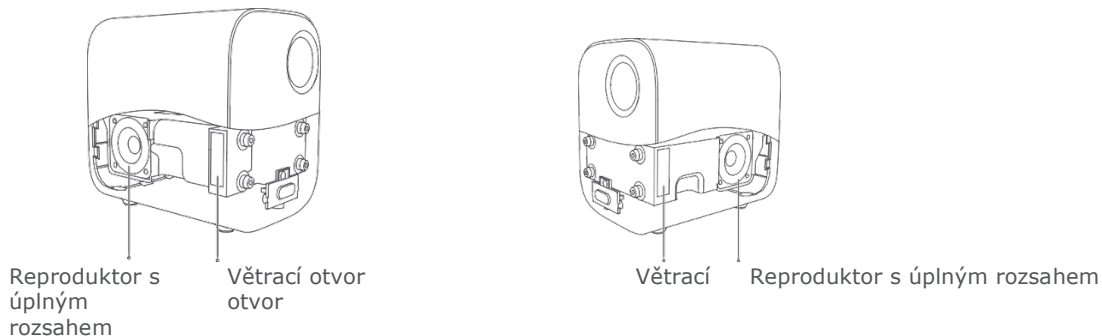
## Korekce lichoběžníkového zkreslení

Přejděte v nabídce na Settings > Image > Keystone Correction (Nastavení > Obraz > Korekce lichoběžníkového zkreslení). Pomocí levého a pravého tlačítka vyberte možnost Coarse Tune (Hrubé doladění), Fine Tune (Jemné doladění) nebo Reset. Pomocí tlačítek nahoru a dolů upravte tvar promítané plochy.



## Reproduktory s funkcí Bluetooth

Projektor má dva vysoce kvalitní vestavěné reproduktory s celkovým výstupem přibližně 10 W. Tyto reproduktory lze použít jako samostatné reproduktory s funkcí Bluetooth.



Poznámka: Tento projektor lze připojit také k jiným zařízením s funkcí Bluetooth, jako jsou náhlavní soupravy, reproduktory, herní ovladače a klávesnice. Při připojení k reproduktoru nebo náhlavní soupravě s funkcí Bluetooth je třeba nastavit zvuk pro funkci Bluetooth.

## Inteligentní regulace teploty

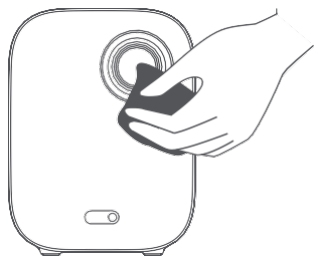
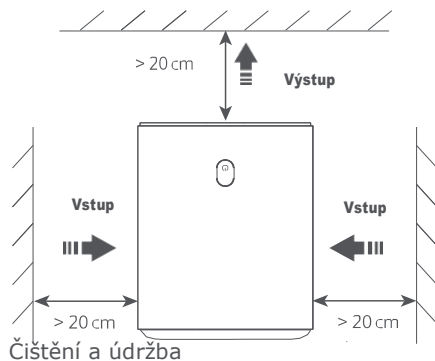
Teploty zdroje světla LED a základní desky jsou sledovány systémem projektoru a rychlost ventilátoru se automaticky nastaví podle teploty zjištěné snímačem.

Když je teplota projektoru příliš vysoká, objeví se na promítané ploše varování.

Pokud teplota projektoru překročí bezpečnostní mez, objeví se na promítané ploše varování a projektor se automaticky vypne.

## Běžná údržba

### Požadavky na odvod tepla



Poznámka: Nedotýkejte se větracích otvorů odvodu tepla vzadu, protože mohou být velmi horké.



Poznámka:

Neumisťujte do vzdálenosti 20 cm od větracích otvorů projektoru žádné předměty, protože to bude mít vliv na účinnost odvodu tepla.

Před čištěním projektor vypněte a odpojte z elektrické sítě.

Pravidelně jemně otírejte kryt a objektiv projektoru vhodným čisticím hadříkem. Aby nedošlo k poškrábání nebo korozi, nepoužívejte žádné abrazivní čisticí prostředky, rozpouštědla, chemikálie nebo jiné předměty s drsným povrchem.



Poznámka:

- Tento projektor není odolný vůči vodě. Zabraňte tomu, aby se do kontrolky energie projektoru, větracích otvorů, připojovacích portů a mřížek reproduktorů dostala kapalina.
- Používejte pouze čisticí hadřík, který je vhodný pro čištění objektivů.

## Certifikace produktu

# HDMI™

HIGH-DEFINITION MULTIMEDIA INTERFACE

Pojmy HDMI, HDMI High-Definition Multimedia Interface a logo HDMI jsou ochranné známky nebo registrované ochranné známky společnosti HDMI Licensing Administrator, Inc.



Patenty společnosti DTS, Inc. naleznete na <http://patents.dts.com>. Vyrobeno na základě licence od společnosti DTS Licensing Limited. DTS, symbol, DTS a symbol společně, DTS-HD a logo DTS-HD jsou registrované ochranné známky a/nebo ochranné známky společnosti DTS, Inc. ve Spojených státech a/nebo jiných zemích. © DTS, Inc. Všechna práva vyhrazena.



# Bluetooth®

# DOLBY AUDIO™

Vyrobeno na základě licence od společnosti Dolby Laboratories. Dolby, Dolby Audio a symbol dvojitého D jsou ochranné známky společnosti Dolby Laboratories.



Model: M055MGN Barva: bílá  
A Čistá hmotnost: 1,3 kg  
150 × 150 mm

Vstup: 19-~~4~~ 3,42  
Rozměry: 115 ×

Dovozce:  
Servatech s.r.o. Záběhlická 134/95 Praha 10 106 00  
[www.servatech.cz](http://www.servatech.cz)

Vyrobeno pro: Xiaomi Communications Co., Ltd.  
Výrobce: Fengmi (Beijing) Technology Co., Ltd.  
(společnost patřící k Mi Ecosystem)

Adresa: 301, 3F, Building 3, No.10 Yard, Barracks South Street, Renhe Town, Shunyi District, Beijing, China Další informace naleznete na webu [www.mi.com](http://www.mi.com).